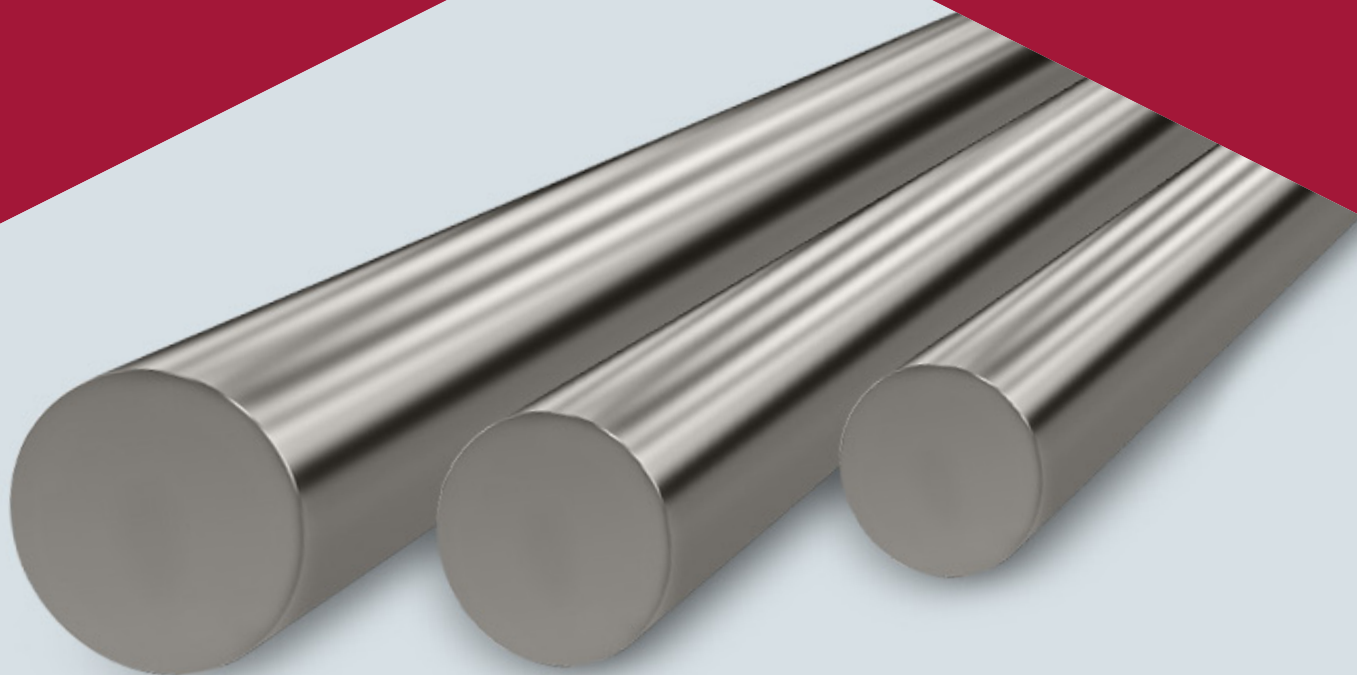




BARRA REDONDA LISA ESTRUCTURAL



BARRA REDONDA LISA ESTRUCTURAL

DESCRIPCIÓN

Producto de acero laminado en caliente de calidad estructural, de sección transversal circular. Son productos dúctiles, resistentes y soldables. Usados generalmente en carpintería metálica, rejas, pernos, tuercas, ejes, maquinarias y la industria mecánica general.

ESTÁNDAR INTERNACIONAL DE REFERENCIA

ASTM A36/A36M "Standard Specification for Carbon Structural Steel".
 ASTM A6/A6M "Standard Specification for General Requirements for Rolled Structural Steel Bars, Plates, Shapes, and Sheet Piling."
 Norma ISO 1035/4.

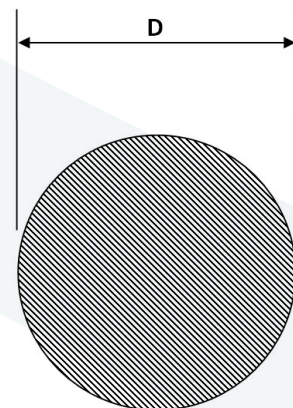
CARACTERÍSTICA QUÍMICAS Y MECÁNICAS (ASTM A36/A36M)

Dimensión pulgada (mm)	Composición química, % máximo					Límite de fluencia mín. MPa	Resistencia a la tracción MPa	% Alargamiento mín. (en 200 mm)
	C	Mn	Si	P	S			
3/8 a 3/4 incl. 9.5 a 19.05 mm.	0.26	-	0.4	0.04	0.05	250	400-550	20
3/4 a 1.1/2 incl. 19.05 a 38.1 mm.	0.27	0.60 - 0.90						

DIMENSIONES Y TOLERANCIA ISO 1035/4 – ASTM A6/A6M

Dimensión (D)		Tolerancias, mm			
pulg	mm	Diámetro	Ovalidad	Longitud	Flecha
3/8	9.5	± 0.4	± 0.60	0 +50	24 máx.
1/2	12.7				
5/8	15.87	± 0.5	± 0.75		
3/4	19.05				
7/8	22.23	± 0.25	± 0.38		
1	25.4				
1 1/4	31.75	± 0.32	± 0.48		
1 1/2	38.1				

Tolerancia de diámetro y ovalidad 1" hasta 1 1/2" norma ASTM A6/A6M



ACABADO SUPERFICIAL

La superficie y extremos de las barras redondas lisas no deben presentar óxido ni defectos. Ambos extremos deben estar pintados de color azul (RAL 5017).

CICLO DE VIDA

Con el fin de contribuir al cuidado del ambiente, los materiales de empaque como los zunchos, amarres metálicos y etiquetas plastificadas, se sugiere tener en cuenta los siguientes destinos:

- **Zunchos y amarres metálicos:** poseen valor en el mercado de reciclaje metálico por lo que se recomienda canalizar su recolección por medio de las empresas.
- **Etiquetas plastificadas:** disponerlos como residuo no peligroso en los colectores municipal.



EMPRESA SIDERÚRGICA DEL PERÚ S.A.A.

Av. Juan de Arona 151, Torre B, 5to piso, San Isidro

Teléfono: (51-1) 618 6868

Av. Santiago Antúnez de Mayolo s/n - Chimbote.

Teléfono: (51-43) 483 000

www.construyeconacerosiderperu.pe

www.siderperu.com.pe



/SIDERPERUOFICIAL

